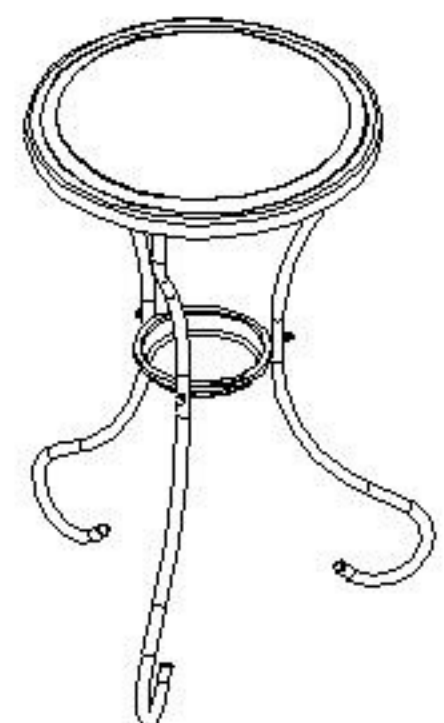
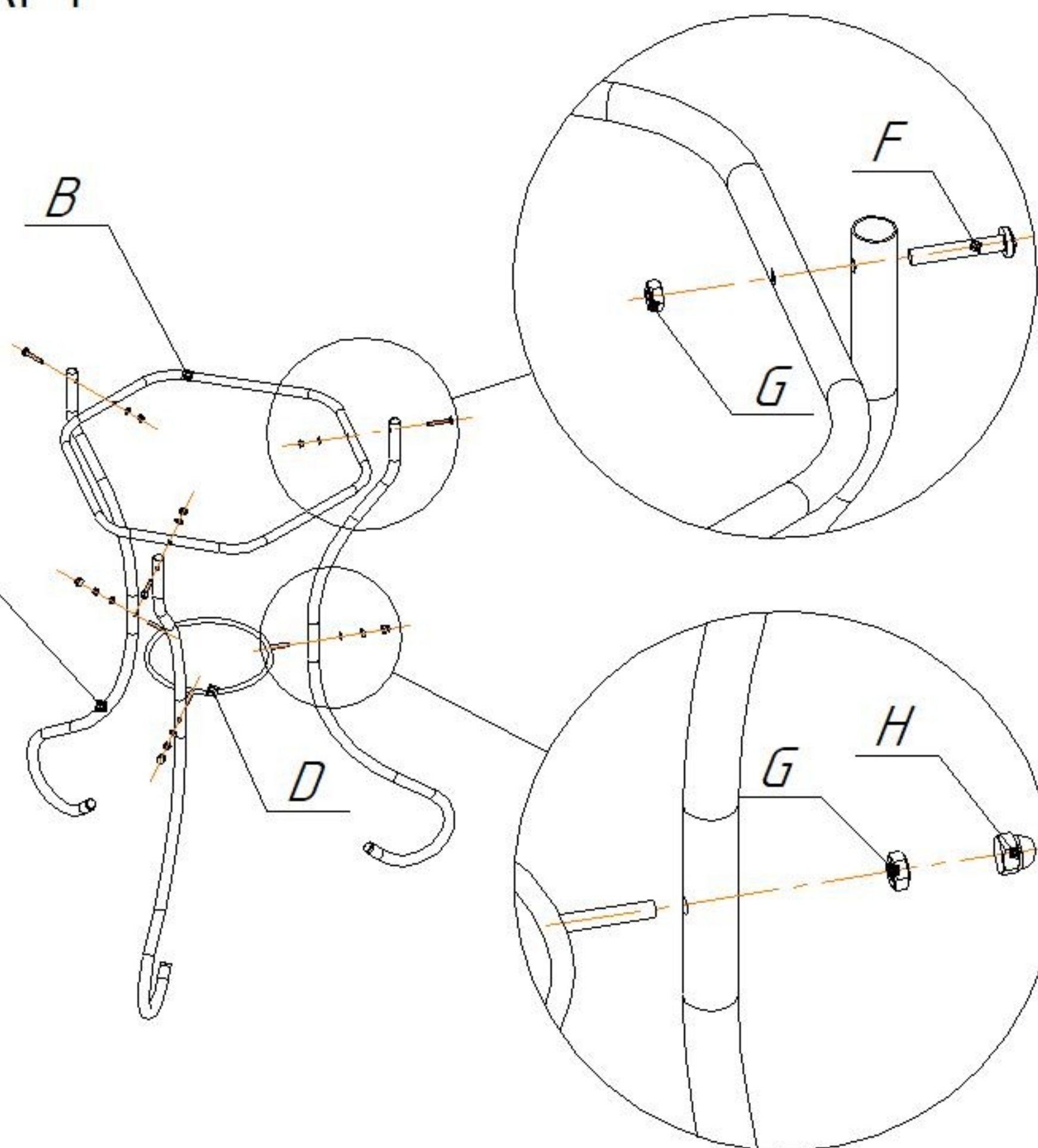


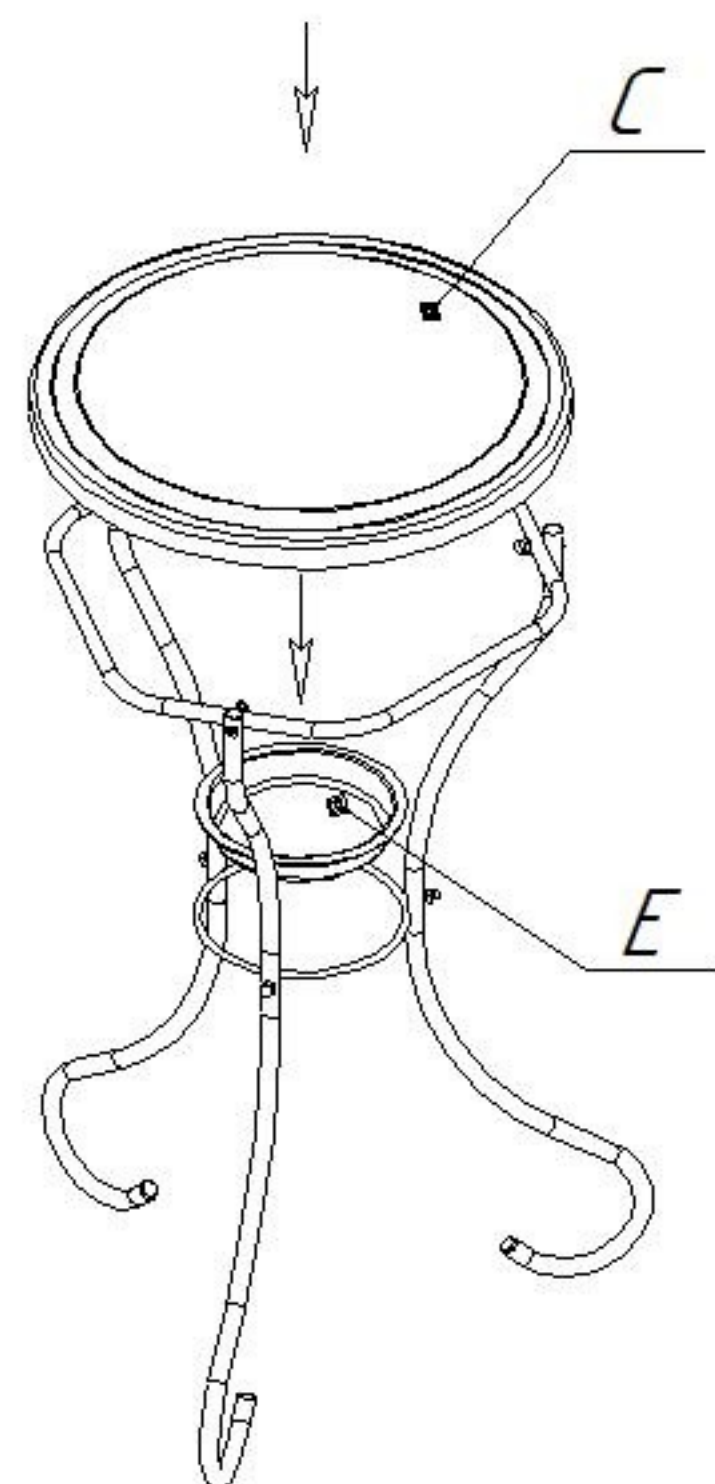
Общий вид изделия



ШАГ 1



ШАГ 2



- Собрать конструкцию согласно схемы (не затягивая крепеж).
- Установить собранную конструкцию на ровную горизонтальную поверхность и затянуть весь крепеж.
- Установить защитные колпачки поз. I на гайки поз. H.

Ax3 шт.	Bx1 шт.	Cx1 шт.	Dx1 шт.	Ex1 шт.	Fx3 шт.	Gx6 шт.	Hx3 шт.
					 M4x25 (потай, оц.)	 M4	 колпачок (пластик)

### ВНИМАНИЕ!

- \* эксплуатация изделия возможна после установки и затяжки всего крепежа;
- \* периодически (не реже 1 раза в месяц) производить подтяжку всех резьбовых соединений (винты, шурупы, стяжки и т.д.).

## ПРАВИЛА ЭКСПЛУАТАЦИИ И УХОДА ЗА ИЗДЕЛИЕМ

1. Приобретенный Вами товар должен использоваться по его прямому назначению.
2. Изделие должно храниться и эксплуатироваться в закрытых отапливаемых помещениях при температуре не ниже +2 С и относительной влажности воздуха от 45 до 70%, на расстоянии не менее 50см от отопительных приборов.
3. Периодически контролируйте жесткость соединений и при необходимости подтягивайте винты, шурупы, стяжки и т.д.
4. Поверхность изделия должна быть всегда сухой. Удаление влаги с поверхности следует производить сухой, мягкой тканью.
5. Чистку поверхности изделия производить мягкими тканями, при необходимости используя специальные чистящие средства, в соответствии с их инструкцией.
6. Недопустимы контакт изделия с водой и установка на его поверхности горячих предметов.
7. Поверхность изделия следует предохранять от различных растворителей, кислот, щелочей и механических повреждений.
8. Помните, что сохранность и долговечность изделия зависит не только от его конструкции и качества материалов, но и от правильной эксплуатации и ухода за ним.

Максимальная статическая нагрузка на столик - 5 кг